



Professional

GBH 240 | GBH 240 F

Robert Bosch Power Tools GmbH
70538 Stuttgart
GERMANY

www.bosch-pt.com

1 609 92A 891 (2025.12) TAG / 15



1 609 92A 891



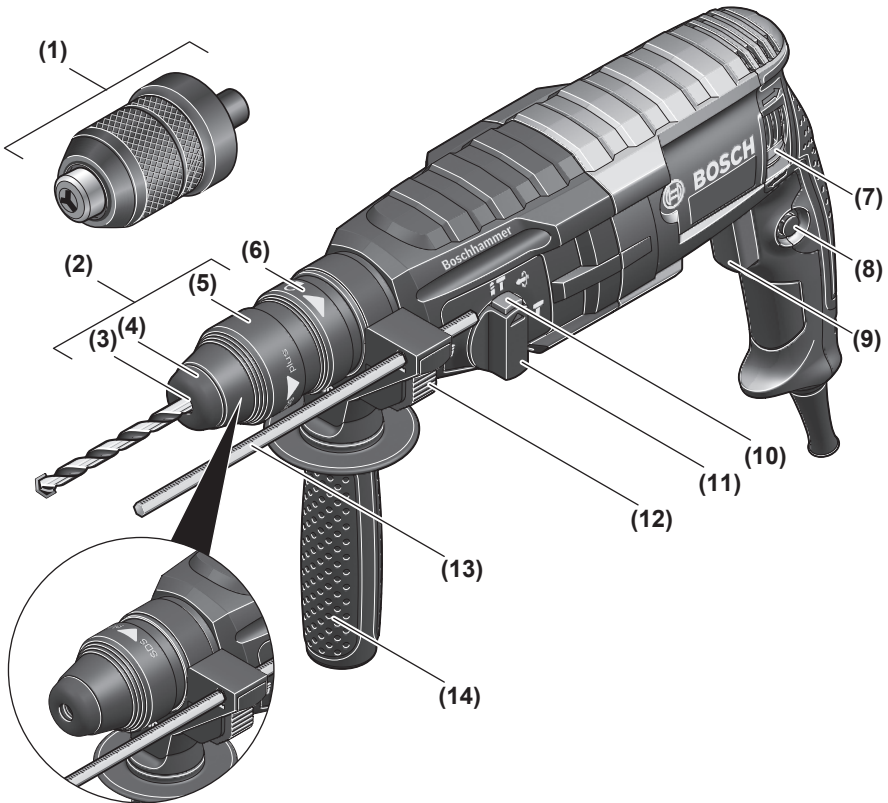
sq Manuali original i përdorimit





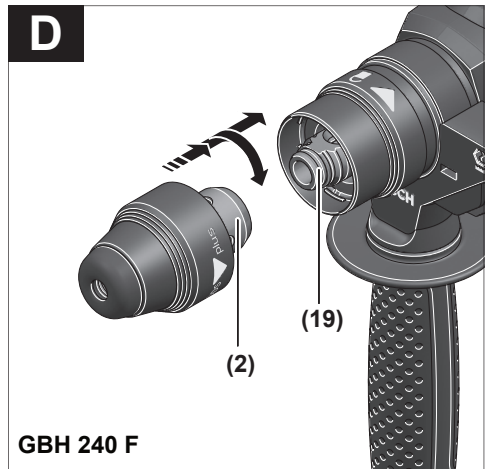
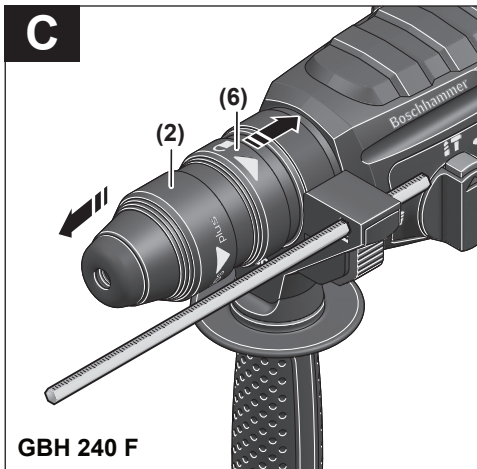
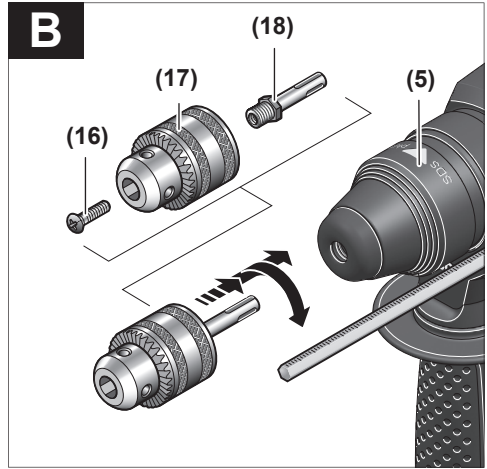
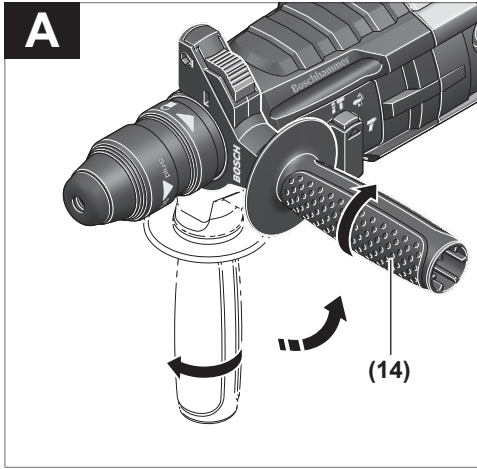


GBH 240 F



GBH 240







Shqip

Udhëzime sigurie

Paralajmërimet të përgjithshme sigurie për veglat elektrike

⚠️ Lexoni të gjitha paralajmërimet e sigurisë, instruksionet, ilustrimet dhe specifikimet e ofruara me këtë

vegël elektrike. Mosndjekja e të gjitha instruksioneve të renditura më poshtë mund të rezultojë në goditje elektrike, zjarr dhe/ose plagosje të rëndë.

Ruani të gjitha paralajmërimet dhe instruksionet për t'iu referuar në të ardhmen.

Termi "vegël elektrike" në paralajmërimet e referohet veglës elektrike (me kordon) që punon me energji nga rrjeti elektrik ose veglës elektrike (pa kordon) që punon me energji nga bateria.

Siguria e vendit të punës

- ▶ **Mbani vendin e punës të pastër dhe të ndriçuar mirë.** Vendet e rremujshme ose të errëta përbëjnë shkak për aksidente.
- ▶ **Mos i përdorni veglat elektrike në atmosfera shpërthyes, si për shembull në prani të lëngjeve, gazeve ose pluhurit të ndezshëm.** Veglat e punës krijojnë shkëndija që mund të ndezin pluhurin ose avujt.
- ▶ **Mbani larg fëmijët dhe kureshtarët gjatë përdorimit të veglës elektrike.** Tërheqja e vëmendjes mund të bëjë që të humbni kontrollin.

Siguria elektrike

- ▶ **Spinat e veglave elektrike duhet të përputhen me prizën elektrike. Mos modifikoni kurrë në asnjë mënyrë spinën. Mos përdorni me veglat elektrike spina përshtatëse me tokëzim.** Spinat e pamodifikuar dhe përputhja me prizat zvogëlon rrezikun e goditjes elektrike.
- ▶ **Shmangni kontaktin e trupit me sipërfaqet e tokëzuara, si për shembull tubacionet, radiatorët, sobat dhe frigoriferët.** Ekziston një rrezik i shtuar i goditjes elektrike nëse trupi juaj është i tokëzuar.
- ▶ **Mos i ekspozoni veglat elektrike në shi ose kushte të lagështa.** Uji që hyn në një vegël elektrike do të rritë rrezikun për goditje elektrike.
- ▶ **Mos e keqpërdorni kordonin. Mos e përdorni kurrë kordonin për të mbajtur, për të tërhequr ose për të shkëputur veglën elektrike nga priza. Mbajeni kordonin larg nxehtësisë, vajit, cepave të mprehtë ose pjesëve lëvizëse.** Kordonët e dëmtuar ose të ngatërruar rrisin rrezikun për goditje elektrike.
- ▶ **Kur përdorni veglën elektrike jashtë, përdorni një kablo zgjatuese të përshtatshme për përdorim në ambient të jashtëm.** Përdorimi i një kabloje zgjatuese të përshtatshme për përdorim në ambient të jashtëm zvogëlon rrezikun për goditje elektrike.

- ▶ **Nëse përdorimi i një vegle elektrike në një vend të lagësht është i pashmangshëm, përdorni një linjë furnizimi të mbrojtur me pajisje të rrymës së mbetur (RCD).** Kur përdoret një RCD zvogëlohet rreziku për goditje elektrike.

Siguria e personit

- ▶ **Qëndroni i vigjilent, shikoni çfarë po bëni dhe përdorni logjikën e zakonshme kur përdorni një vegël elektrike. Mos përdorni vegël elektrike nëse jeni të lodhur apo nën ndikimin e drogës, alkooolit apo të ilaçeve.** Një moment pakujdesie gjatë përdorimit të veglave elektrike mund të rezultojë në plagosje të rëndë të personit.
- ▶ **Përdorni pajisje mbrojtëse personale. Vendosni gjithmonë mbrojtje për sytë.** Pajisjet mbrojtëse, të tilla si maska kundër pluhurit, këpucët e sigurisë që nuk rrëshqasin, helmata e punës ose mbrojtja e dëgjimit sipas rrethanave të përshtatshme, zvogëlon mundësinë për plagosje të personit.
- ▶ **Parandaloni ndezjen aksidentale. Sigurohuni që çelësi është në pozicionin fikur përpara se ta lidhni pajisjen me burimin e energjisë dhe/ose baterinë, përpara se ta kapni apo të transportoni veglën.** Mbatja e veglave elektrike me gishtin të çelësi ose ushqimi me energji i veglave elektrike përbën shkak për aksidente.
- ▶ **Hiqni çdo çelës rregullues ose shtrëngues përpara se të ndizni veglën elektrike.** Çelësi shtrëngues ose rregullues i mbetur në një pjesë rrotulluese të veglës elektrike mund të rezultojë në plagosje të personit.
- ▶ **Mos u zgjatni shumë. Ruani mbështetjen e duhur me këmbë dhe ekuilibrin në çdo kohë.** Kjo mundëson kontroll më të mirë të veglës elektrike në rrethana të papritura.
- ▶ **Vishuni si duhet. Mos vishni veshje të gjera ose mos mbani bizhuteri. Mbani flokët dhe veshjet larg nga pjesët rrotulluese.** Veshjet e lira, bizhuteritë ose flokët e gjatë mund të kapen në pjesët rrotulluese.
- ▶ **Nëse pajisje janë parashikuar me lidhje për thithjen e pluhurit dhe të objekteve mblehdhëse, sigurohuni që këto janë të lidhura dhe përdoren si duhet.** Përdorimi i mblehdhjes së pluhurit mund të zvogëlojë rreziqet që lidhen me pluhurin.
- ▶ **Mos lejoni që familjariteti i krijuar nga përdorimi i shpeshtë i veglave elektrike t'ju bëjë mospërfillës dhe të nglizhoni parimet e sigurisë së veglave elektrike.** Një veprim i pakujdesshëm mund të shkaktojë plagosje të rëndë në fraksionin e një sekonde.

Përdorimi dhe kujdesi për veglat elektrike

- ▶ **Mos ushtroni forcë mbi veglën elektrike. Përdorni veglën e duhur elektrike për qëllimin tuaj.** Vegla e duhur elektrike do ta kryejë punën më mirë dhe më saktë në shpejtësinë me të cilën është projektuar.
- ▶ **Mos e përdorni veglën elektrike nëse çelësi nuk ndizet dhe nuk fiket.** Çdo vegël elektrike që nuk mund të komandohet është e rrezikshme dhe duhet riparuar.
- ▶ **Shkëputni spinën nga burimi i energjisë dhe/ose hiqni baterinë nga vegla elektrike, nëse çmontohet, përpara**

se të kryeni ndonjë rregullim, të ndërroni aksesorët ose përpara se t'i vendosni veglat elektrike në ruajtje. Këto masa parandaluese të sigurisë zvogëlojnë rrezikun e ndezjes aksidentale të veglës elektrike.

- ▶ **Ruani veglat elektrike që nuk i përdorni larg fëmijëve dhe mos lejoni përdorimin e veglës elektrike nga persona që nuk e njohin veglën elektrike ose nuk i dinë këto instruksione.** Veglat elektrike janë të rrezikshme në duart e përdoruesve pa përvojë.
- ▶ **Mirëmbani veglat elektrike dhe aksesorët. Kontrolloni për devijim ose ngjitje të pjesëve lëvizëse, thyerje të pjesëve ose për ndonjë gjendje tjetër që mund të ndikojë në funksionimin e veglës elektrike.** Nëse është dëmtuar, riparoni veglën elektrike përpara përdorimit. Shumë aksidentë janë shkaktuar nga mirëmbajtja e dobët e veglave elektrike.
- ▶ **Mbani të pastra dhe të mprehta veglat prerëse.** Veglat prerëse të mirëmbajtura si duhet me tehe të mprehta kanë më pak gjasa të ngecin dhe kontrollohen më lehtë.
- ▶ **Përdorni veglën elektrike, aksesorët dhe majat e veglave etj. në përputhje me këto instruksione, duke marrë parasysh kushtet e punës dhe punën që do të kryhet.** Përdorimi i veglave elektrike për veprime të ndryshme nga ato të parashikuara mund të rezultojë në situatë të rrezikshme.
- ▶ **Mbani të pastra, të thata dhe pa vaj e graso dorezat dhe sipërfaqet e kapjes.** Dorezat dhe sipërfaqet e rrëshqitshme të kapjes nuk mundësojnë manovrimin dhe kontrollin e sigurt të veglës në rrethana të papritura.

Shërbimi

- ▶ **Kryeni shërbimin e veglës elektrike te një teknik i kualifikuar duke përdorur vetëm pjesë këmbimi identike.** Kjo do të garantojë ruajtjen e sigurisë së veglës elektrike.

Udhëzime sigurie për çekiçë

Udhëzime sigurie për të gjitha punët

- ▶ **Vishni mbrojtje për dëgjimin.** Ekspozimi ndaj zhurmës mund të shkaktojë humbje të dëgjimit.
- ▶ **Përdorni doreza shtesë nëse janë të përfshira në dorezim me veglën elektrike.** Humbja e kontrollit mund të rezultojë në lëndim.
- ▶ **Kapeni mjetin nga sipërfaqet e izoluar të kapjes, kur bëni ndonjë veprim gjatë të cilat aksesorët prerës ose mjetet kapëse mund të prekin telat e fshehur ose kordonin e tij.** Nëse aksesorët prerës prekin një tel me korrent, pjesët metalike të ekspozuara të mjetit mund të marrin korrent dhe mund t'i shkaktojë operatorit goditje elektrike.

Udhëzime sigurie për përdorimin e trapanit të gjatë me shpim me çekiç

- ▶ **Filloni të shpini gjithnjë me shpejtësi të ulët dhe me majën e puntos në kontakt me materialin.** Në shpejtësi të larta, puntoja ka gjasa të përthyer nëse lejohet të

rrotullohet lirshëm pa prekur materialin, duke shkaktuar lëndime fizike.

- ▶ **Ushtroni presion vetëm në vijë të drejtë me puntos dhe mos ushtroni tepër presion.** Puntot mund të përthyeren, duke shkaktuar thyerje ose humbje të kontrollit, si dhe lëndime fizike.

Udhëzime shtesë sigurie

- ▶ **Përdorni pajisje të përshatshme kërkimi, për të gjetur linjat e fshehura të shërbimeve ose konsultohuni me kompaninë lokale të shërbimeve.** Kontakti me telat elektrikë mund të shkaktojë zjarr dhe goditje elektrike. Dëmtimi i një linje gazi mund të shkaktojë një shpërthim. Depërtimi në një linjë uji shkakton dëme materiale ose mund të shkaktojë goditje elektrike.
- ▶ **Prisni që mjeti elektrik të ndalojë përpara se ta ulni.** Mjeti i aplikimit mund të kapet dhe të çojë në humbjen e kontrollit mbi veglën elektrike.
- ▶ **Siguroni pjesën e punës.** Një pjesë pune e mbajtur në një kapëse ose vizë mbahet më mirë sesa me dorën tuaj.
- ▶ **Mos prekni asnjë mjet ose pjesë të përdorur menjëherë pas përdorimit.** Këto mund të nxehen shumë gjatë operimit dhe të shkaktojnë djegie.
- ▶ **Vegla e përdorur mund të bllokohet gjatë shpimit.** Sigurohuni që të keni një bazë të sigurt dhe mbajeni fort veglën elektrike me të dyja duart. Përndryshe, ju mund të humbni kontrollin mbi veglën elektrike.
- ▶ **Kini kujdes kur kryeni punë prishjeje me daltë.** Rënia e fragmenteve të materialit të prishur mund të dëmtojë kalimtarët ose ju vetë.
- ▶ **Kur punoni, mbajeni fort mjetin elektrik me të dyja duart dhe sigurohuni që të keni qëndrim të sigurt.** Vegla elektrik drejtohet në mënyrë më të sigurt me dy duar.

Përshkrimi i produktit dhe shërbimit



Lexoni të gjitha paralajmërimet dhe udhëzimet e sigurisë. Mosrespektimi i paralajmërimeve dhe udhëzimeve të sigurisë mund të rezultojë në goditje elektrike, zjarr dhe/ose lëndime serioz.

Ju lutemi vini re ilustrimet në pjesën e përparme të udhëzimeve të përdorimit.

Përdorimi në përputhje me qëllimin e duhur

Vegla elektrike është e destinuar për shpime me çekiç në beton, tulla dhe gurë si dhe për punime të lehta daltë. Është gjithashtu e përshatshme për shpime pa goditje në dru, metal, qeramikë dhe plastikë. Veglat elektrike me kontroll elektronik dhe rrotullim djathtas/majtas janë gjithashtu të përshatshme për vidhosje.

Komponentët e sfaqur

Numërimi i komponentëve të paraqitur i referohet paraqitjes së veglës elektrike në faqen grafike.

- | | |
|---|--|
| <p>(1) Çak shpimi pa çelës - çak shpimi i ndryshueshëm (GBH 240 F)</p> <p>(2) Çak shpimi i ndryshueshëm SDS plus (GBH 240 F)</p> <p>(3) Mbajtëse veglash SDS plus</p> <p>(4) Kapak mbrojtës pluhuri</p> <p>(5) Pjesë mbyllëse</p> <p>(6) Çak shpimi i ndryshueshëm - unazë mbyllëse (GBH 240 F)</p> <p>(7) Drejtimi i çelësit të rrotullimit</p> <p>(8) Buton bllokimi për çelësin e ndezjes/fikjes</p> <p>(9) Çelësi i ndezjes/fikjes</p> <p>(10) Butoni i lëshimit për çelësin e ndalimit të goditjes/rrotullimit</p> <p>(11) Çelësi i ndalimit të goditjes/rrotullimit</p> | <p>(12) Butoni i rregullimit të ndalimit të thellësisë</p> <p>(13) Ndalesa e thellësisë</p> <p>(14) Dorezë shtesë (me sipërfaqe të izoluar)</p> <p>(15) Dorezë (me sipërfaqe të izoluar)</p> <p>(16) Vidë sigurie për veshjen unazore të çakut të shpimit^{a)}</p> <p>(17) Veshje unazore e çakut të shpimit^{a)}</p> <p>(18) Bosht regjistrimi SDS plus për çakun e shpimit^{a)}</p> <p>(19) Mbajtëse e çakut të shpimit (GBH 240 F)</p> <p>(20) Gryka e përparme e çakut të shpimi pa çelës - çakut të ndryshueshëm të shpimit (GBH 240 F)</p> <p>(21) Unaza mbajtëse çakut të shpimi pa çelës - çakut të ndryshueshëm të shpimit (GBH 240 F)</p> <p>(22) Mbajtëse universale me bosht regjistrimi SDS plus^{a)}</p> |
|---|--|

a) Këto pajisje shtesë nuk janë pjesë e dorëzimeve standarde.

Të dhënat teknike

Matrapik rrotullues		GBH 240	GBH 240 F
Numri i artikullit		3 611 B72 1..	3 611 B73 0..
Kontrolli i shpejtësisë		●	●
Ndalimi i shpejtësisë		●	●
Rrotullimi djathtas/majtas		●	●
Çak i ndryshueshëm shpimi		-	●
Fuqia e vlerësuar hyrëse	W	790	790
Numri i goditjes	min ⁻¹	0-4200	0-4200
Shpejtësia e vlerësuar	min ⁻¹	0-930	0-930
Mbajtëse veglash		SDS plus	SDS plus
Diametri i qafës së boshtit	mm	48,5	48,5
Diametri maks. i shpimit:			
- Beton	mm	24	24
- Muratura (me trapan në formë kurore)	mm	68	68
- Çelik	mm	13	13
- Dru	mm	30	30
Pesha ^{A)}	kg	2,8	2,9
Klasa e mbrojtjes		□/II	□/II

A) Me dorezë shtesë (14), pa kablo energjie

Informacioni vlen për një tension nominal [U] prej 230 V. Ky informacion mund të ndryshojë për tensione të ndryshme dhe versione specifike të vendit.

Vlerat mund të ndryshojnë sipas produktit dhe i nënshtrohen kushteve të aplikimit dhe mjedisit. Informacione të mëtejshme në www.bosch-professional.com/wac.

Informacion mbi zhurmën/dridhjet

Vlerat e emetimit të zhurmës përcaktohen në përputhje me **EN IEC 62841-2-6**.

Niveli i ponderuar i zhurmës A i veglës elektrike është zakonisht: niveli i presionit të zërit **96 dB(A)**; niveli i fuqisë së zërit **104 dB(A)**. Pasiguria K = **3 dB**.

Mbani mbrojtje për veshët!

Vlerat e dridhjeve a_h (dridhjet e vazhdueshme), p_r (dridhjet e përsëritura të goditjes) dhe pasiguria K e përcaktuar në përputhje me **EN IEC 62841-2-6**:

GBH 240:

Shpimi me çekëq në beton: $a_{h,HD} = 15,9 \text{ m/s}^2$ (K = **1,5 m/s**²), $p_{r,HD} = 391 \text{ m/s}^2$ (K = **75 m/s**²)

Daltë: $a_{h,CHeq} = 9,3 \text{ m/s}^2$ (K = **1,5 m/s**²), $p_{r,CHeq} = 552 \text{ m/s}^2$ (K = **12 m/s**²)

GBH 240 F:

Shpimi me çekiç në beton: $a_{h,HD} = 15,5 \text{ m/s}^2$ ($K = 1,5 \text{ m/s}^2$),
 $p_{F,HD} = 461 \text{ m/s}^2$ ($K = 62 \text{ m/s}^2$)

Daltë: $a_{h,CHeg} = 11 \text{ m/s}^2$ ($K = 1,5 \text{ m/s}^2$), $p_{F,CHeg} = 686 \text{ m/s}^2$
 ($K = 40 \text{ m/s}^2$)

Niveli i dridhjeve dhe vlera e emetimit të zhurmës të dhëna në këto udhëzime janë matur sipas një metode matëse të standardizuar dhe mund të përdoren për të krahasuar veglat elektrike me njëra-tjetrën. Ato janë gjithashtu të përshtatshme për një vlerësim paraprak të emetimeve të dridhjeve dhe zhurmës.

Niveli i dhënë dridhjeve dhe vlera e emetimit të zhurmës përfaqësojnë aplikimet kryesore të veglës elektrike. Megjithatë, nëse vegla elektrik përdoret për përdorime të tjera, me mjete të ndryshme ose me mirëmbajtje të pamjaftueshme, niveli i dridhjeve dhe vlera e emetimit të zhurmës mund të ndryshojnë. Kjo mund të rrisë ndjeshëm emetimet e dridhjeve dhe zhurmës gjatë gjithë periudhës së punës.

Për një vlerësim të saktë të emetimeve të dridhjeve dhe zhurmës, duhet të merren parasysh edhe kohët kur pajisja është e fikur ose është në punë, por nuk është në përdorim. Kjo mund të reduktojë ndjeshëm emetimet e dridhjeve dhe zhurmës gjatë gjithë periudhës së punës.

Vendosni masa shtesë sigurie për të mbrojtur operatorin nga efektet e dridhjeve, të tilla si: mirëmbajtja e veglave dhe aksesoreve elektrike, mbajtja e duarve të ngrohta, organizimi i proceseve të punës.

Montim

► **Përpara se të kryeni ndonjë punë në veglën elektrike, hiqni spinën nga priza.**

Dorezë shtesë

► **Përdorni veglën tuaj elektrike vetëm me dorezë shtesë (14).**

► **Sigurohuni që doreza shtesë të jetë gjithmonë e shtrënguar.** Përndryshe, mund të humbni kontrollin e veglës tuaj elektrike gjatë punës.

Dorezë shtesë e rrotullueshme (shih figurën A)

Mund ta rrotulloni dorezën shtesë (14) sipas dëshirës për të arritur një pozicion pune të sigurt dhe pa lodhje.

- Kthejeni pjesën e poshtme të dorezës shtesë (14) në drejtim të kundërt të akrepave të orës dhe rrotulloni dorezën shtesë (14) në pozicionin e dëshiruar. Më pas kthejeni përsëri pjesën e poshtme të dorezës shtesë (14) në drejtim të akrepave të orës.
- Sigurohuni që brezi i tonionit të dorezës shtesë të shtrihet në brazdën e parashikuar në kasë.

Zgjidhni çakun e shpimit dhe veglat

Për shpime me çekiç dhe daltë ju duhen vegla SDS plus që futen në çakun e shpimit.

Për shpime pa goditje në dru, metal, qeramikë dhe plastikë si dhe për vidhosje, përdoren vegla pa SDS plus (p.sh. shpim

me bosht cilindrik). Për këto vegla ju nevojitet një çak shpimi pa çelës ose një veshje unazore e çakut të shpimit.

Shënim: Përdorni veshjen unazore të çakut të shpimit vetëm në modalitetin e **shpimit pa goditje**.

GBH 240 F: Çaku i ndryshueshëm i shpimit SDS plus (2) mund të ndërrohet lehtësisht me çakun e shpimit pa çelës – çak shpimi i ndryshueshëm (1).

Ndëroni çakun e shpimit

Vendosni/hiqni veshjen unazore të çakut të shpimit

GBH 240

Për të qenë në gjendje të punoni me vegla pa SDS plus (p.sh. shpim me bosht cilindrik), duhet të montoni një çyk të përshtatshëm shpimi (veshje unazore e çakut të shpimit ose çyk shpimi pa çelës, aksesor).

Montoni veshje unazore të çakut të shpimit (shih figurën B)

- Vidhosni boshtin e regjistrimit SDS plus (18) në një veshje unazore të çakut të shpimit (17). Siguroni veshjen unazore të çakut të shpimit (17) me vidhën mbyllëse (16). **Vini re se vida e sigurisë ka një filetim në të majtë.**

Vendosni veshjen unazore të çakut të shpimit (shih figurën B)

- Pastroni fundin e futjes të boshtit të regjistrimit dhe lyejeni lehtë.
- Fusni veshjen unazore të çakut të shpimit me boshtin e regjistrimit duke e rrotulluar në mbajtësen e veglës derisa të kyçet automatikisht.
- Kontrolloni bllokimin duke e tërhequr veshjen unazore të çakut të shpimit.

Hiqni veshjen unazore të çakut të shpimit

- Rrëshqitni pjesën mbyllëse (5) mbrapa dhe hiqni veshjen unazore të çakut të shpimit (17).

Hiqni/vendosni çakun e ndryshueshëm të shpimit

GBH 240 F

Hiqni çakun e ndryshueshëm të shpimit (shih figurën C)

- Tërhiqeni çakun e ndryshueshëm të shpimit - unazën mbyllëse (6) prapa, mbajeni në këtë pozicion dhe tërhiqeni çakun e ndryshueshëm të shpimit SDS plus (2) ose çakun e shpimit pa çelës – çakun e ndryshueshëm të shpimit (1) përpara.
- Pasi ta hiqni atë, mbroni çakun e ndryshueshëm të shpimit nga ndotja.

Vendosja e çakut të ndryshueshëm të shpimit (shih figurën D)

- Pastroni çakun e ndryshueshëm të shpimit përpara se ta fusni dhe vajoseni pak skajin e futjes.
- Mbrërtheni çakun e ndryshueshëm të shpimit SDS plus (2) ose çakun e shpimit pa çelës - çakun e ndryshueshëm të shpimit (1) me të gjithë dorën. Rrëshqisni çakun e ndryshueshëm të shpimit duke e rrotulluar në mbajtësin e çakut të shpimit (19), derisa të dëgjoni një zhurmë të qartë mbylljeje.

- Çaku i ndryshueshëm i shpimit mbyllet vetë. Kontrolloni bllokimin duke tërhequr çakun e ndryshueshëm të shpimit.

Ndryshimi i veglës

Kapaku mbrojtës i pluhurit (4) parandalon në masë të madhe pluhurin e shpimit që të hyjë në mbajtësen e veglës gjatë funksionimit. Gjatë vendosjes së veglës, sigurohuni që kapaku mbrojtës i pluhurit (4) të mos jetë i dëmtuar.

► **Një kapak mbrojtës pluhuri i dëmtuar duhet të zëvendësohet menjëherë. Rekomandohet ta bëni këtë tek një qendër shërbimi ndaj klientit.**

Ndryshimi i veglës SDS plus

Vendosni mjetin e përdorur SDS plus (shih figurën E)

Me çakun e shpimit SDS plus mund ta ndërroni veglën e përdorimit thjesht dhe lehtësisht pa përdorur vegla shtesë.

- **GBH 240 F:** Fusni çakun e ndryshueshëm të shpimit SDS plus (2).
- Pastroni skajin e futjes së veglës së përdorur dhe vajoseni pak.
- Fusni veglën e përdorur duke e rrotulluar në mbajtësen e veglës derisa të kyçet automatikisht.
- Kontrolloni bllokimin duke e tërhequr veglën.

Vegla e përdorimit SDS plus është i lëvizshëm lirisht për shkak të sistemit. Kjo krijon një devijim të koncentricitetit kur jeni në lëvizje boshe. Kjo nuk ka asnjë ndikim në saktësinë e vrimës së shpimit, sepse shpimi përqendrohet në vetvete gjatë shpimit.

Hiqni veglën e përdorimit SDS plus (shih figurën F)

- Shtyni pjesën mbyllëse (5) prapa dhe hiqni veglën e përdorur.

Ndryshimi i veglës veshje unazore e çakut të shpimit

GBH 240

Vendosja e veglës që përdoret

Shënim: Mos përdorni vegla pa SDS plus për shpimin me çekiç ose daltë! Veglat pa SDS plus dhe çykët e tyre të shpimit dëmtohen gjatë shpimit me çekiç dhe me daltë.

- Vendosni një veshje unazore të çakut të shpimit (17).
- Hapni veshjen unazore të çakut të shpimit (17) duke e rrotulluar derisa vegla të mund të futet. Fusni mjetin.
- Fusni çelësin e çakut të shpimit në vrimat përkatëse të veshjes unazore të çakut të shpimit (17) dhe shtrëngoni veglën në mënyrë të barabartë.
- Rrotulloni çelësin e ndalimit të goditjes/rrotullimit (11) në pozicionin "Shpim".

Heqja e veglës që përdoret

- Rrotulloni grykën e veshjes unazore të çakut të shpimit (17) duke përdorur çelësin e çakut të shpimit në drejtim të kundërt të akrepave të orës derisa të mund të hiqet vegla që përdoret.

Ndryshimi i veglës Çak shpimi pa çelës – çak shpimi i ndryshueshëm

GBH 240 F

Vendosja e veglës që përdoret (shih figurën G)

Shënim: Mos përdorni vegla pa SDS plus për shpimin me çekiç ose daltë! Veglat pa SDS plus dhe çykët e tyre të shpimit dëmtohen gjatë shpimit me çekiç dhe me daltë.

- Vendosni çakun e shpimit pa çelës – çakun e ndryshueshëm të shpimit (1).
- Mbani fort unazën mbajtëse (21) të çakut të shpimit pa çelës – çakut të ndryshueshëm të shpimit. Hapni mbajtësin e veglës duke rrotulluar grykën (20) e përparme derisa vegla të mund të futet. Mbani fort unazën mbajtëse (21) dhe rrotulloni grykën (20) e përparme në drejtim të shigjetës derisa të dëgjoni një kërcitje të qartë.
- Kontrolloni nëse është vendosur fort duke e tërhequr veglën.

Shënim: Nëse mbajtësja e veglës është hapur aq sa mund të shkojë, mund të dëgjohet një zhurmë shtrëngimi kur mbyllni mbajtësen e veglës dhe mbajtësja nuk mbyllet.

Në këtë rast, kthejeni grykën (20) e përparme një herë në drejtim të kundërt të shigjetës. Më pas mund të mbyllet mbajtësja e veglës.

- Rrotulloni çelësin e ndalimit të goditjes/rrotullimit (11) në pozicionin "shpim".

Hiqni veglën e përdorur (shih figurën H)

- Mbani fort unazën mbajtëse (21) të çakut të shpimit pa çelës – çakut të ndryshueshëm të shpimit. Hapni mbajtësen e veglës duke rrotulluar grykën (20) e përparme në drejtim të shigjetës derisa vegla të mund të hiqet.

Reduktimi i pluhurit

Shmangni punën pa marrë masat e nevojshme kundër reduktimit të pluhurit. Në varësi të përdorimit, pajisja elektrike mund të kombinohet me aksesorë shtesë për reduktimin e pluhurit së bashku me një fshesë me korrent. Përdorni gjithmonë mbrojtje të përshtatshme për frymëmarrjen. Ju lutemi, vini re rregulloret e zbatueshme në vendin tuaj për materialet që do të përpunohen.

► Shmangni grumbullimin e pluhurit në vendin e punës.

Pluhuri mund të ndizet lehtësisht.

Kërkesat për fshesën me korrent		
Diametri nominal i rekomanduar për tubin	mm	35
Presioni negativ i kërkuar ^{A)}	mbar hPa	≥ 230 ≥ 230
Shkalla e kërkuar e rrjedhës ^{A)}	l/s m ³ /h	≥ 36 ≥ 129,6
Efikasiteti i rekomanduar i filtrit		Klasa e pluhurit M ^{B)}

A) Vlera e fuqisë në lidhjen me fshesën me korrent të veglës elektrike

B) Në përputhje me IEC/EN 60335-2-69

Ndriqni udhëzimet për fshesën me korrent. Nëse fuqia e thithjes zvogëlohet, ndaloni punën dhe eliminoni shkakan.

Funksionimi

Instalimi

- **Kushtojni vëmendje tensionit të rrejtit!** Tensioni i burimit të energjisë duhet të korrespondojë me informacionin në pllakën e emrit të veglës elektrike.

Rregulloni mënyrën e funksionimit

Përdorni çelësin e ndalimit të goditjes/rrotullimit (11) për të zgjedhur mënyrën e funksionimit të veglës elektrike.

- Për të ndryshuar mënyrën e funksionimit, shtypni butonin e lirimit (10) dhe rrotulloni çelësin e ndalimit të goditjes/rrotullimit (11) në pozicionin e dëshiruar derisa të klikojë me zë në vend.

Shënim: Ndryshoni modalitetin e funksionimit vetëm kur vegla elektrike është e fikur! Përndryshe, vegla elektrike mund të dëmtohet.



Pozicioni për **shpimin me çekiç** në beton ose gur



Pozicioni për **shpim** pa goditje në dru, metal, qeramikë, plastike si dhe për **vidhosje**



Pozicioni **Vario-Lock** për rregullimin e pozicionit të daltës
Në këtë pozicion, çelësi i ndalimit të goditjes/rrotullimit (11) nuk kyçet.





Pozicioni për **daltë**

Caktoni drejtimin e rrotullimit

Me çelësin e drejtimit të rrotullimit (7) ju mund të ndryshoni drejtimin e rrotullimit të veglës elektrike. Me çelësin e ndezjes/fikjes (9) të shtypur, kjo nuk është e mundur.

- **Përdorni çelësin e drejtimit të rrotullimit (7) vetëm kur vegla elektrike nuk është në punë.**

Gjithmonë vendosni drejtimin e rrotullimit për shpimin me çekiç, shpimin dhe daltë në drejtim të akrepave të orës.

- **Rrotullimi djathtas:** Rrotulloni çelësin e drejtimit të rrotullimit (7) në të djathtë derisa të ndalojë në pozicion .
- **Rrotullimi majtas:** Rrotulloni çelësin e drejtimit të rrotullimit (7) në të djathtë derisa të ndalojë në pozicion .

Ndez/fik

- Për të **ndezur** veglën elektrike, shtypni çelësin e ndezjes/fikjes (9).
- Për të **bllokuar** çelësin e ndezjes/fikjes (9), mbajeni të shtypur dhe gjithashtu shtypni butonin e bllokimit (8).

- Për të **fikur** veglën elektrike, lëshoni çelësin e ndezjes/fikjes (9). Nëse çelësi i ndezjes/fikjes (9) është i bllokuar, shtypni fillimisht dhe më pas lëshojeni.

Caktoni nurmin e rrotullimeve/numrin e goditjeve

Ju mund të caktoni vazhdimisht nurmin e rrotullimeve/numrin e goditjeve në veglën elektrike kur është e ndezur, në varësi të asaj se sa shumë e shtypni çelësin e ndezjes/fikjes (9).

Shtypje e lehtë në çelësin e ndezjes/fikjes (9) shkakton një numër rrotullimesh/numër goditjesh më të ulët. Me rritjen e presionit, rritet numri i rrotullimeve/i goditjeve.

Ndryshimi i pozicionit të daltës (Vario-Lock)

Ju mund ta bllokoni daltën 36 në pozicione. Kjo ju lejon të merrni pozicionin optimal të punës.

- Fusni daltën në mbajtësen e veglës.
- Rrotulloni çelësin e ndalimit të goditjes/rrotullimit (11) në pozicionin „Vario-Lock”.
- Rrotulloni veglën e përdorur në pozicionin e dëshiruar të daltës.
- Rrotulloni çelësin e ndalimit të goditjes/rrotullimit (11) në pozicionin "daltë". Mbajtësja e veglave tani është bllokuar.
- Vendosni drejtimin e rrotullimit për daltë në drejtim të akrepave të orës.

Këshilla pune

Rregulloni thellësinë e shpimit (shih figurën I)

Me ndalesën e thellësisë (13) mund të përcaktohet thellësia e dëshiruar e shpimit X.

- Shtypni butonin e rregullimit të ndalimit të thellësisë (12) dhe vendosni ndalesën e thellësisë në dorezën shtesë (14).
- Brazdat në ndalesën e thellësisë (13) duhet të drejtohen nga poshtë.
- Shtypni veglën e përdorur SDS plus në mbajtësin e veglave SDS plus (3) aq sa mund të shkojë. Lëvizshmëria e veglës së përdorimit SDS plus mund të çojë përndryshe në vendosjen e gabuar të thellësisë së shpimit.
- Tërhiqeni ndalesën e thellësisë derisa distanca midis majës së shpimit dhe majës së ndalesës së thellësisë të korrespondojë me thellësinë e dëshiruar të shpimit X.

Çiftim mbingarkesash

- **Nëse vegla e përdorur bllokohet ose ngeç, lëvizja te boshti i shpimit ndërpritet. Për shkak të forcave të përfshira, mbajeni gjithmonë fort veglën elektrike me të dyja duart dhe mbani një qëndrim të vendosur.**
- **Fikeni veglën elektrike dhe lironi veglën e përdorur nëse vegla elektrike bllokohet. Kur ndizni një vegël shpimi të bllokuar, ndodhin momente të larta reagimi.**

Vendosni majat e kaçavidave (shih figurën J)

- **Vendoseni veglën elektrike në dado/bulon vetëm kur është i fikur.** Mjetet rrotulluese mund të rreshqasin.

Për të përdorur pjesët e kaçavidave, ju nevojitet një mbajtës universal (22) me një bosht regjistrimi SDS plus.

- Pastroni skajin e futjes së boshtit të regjistrimit dhe lyejeni pak me yndyrë.
- Fusni mbajtësin universal duke e rrotulluar në mbajtësen e veglës derisa të kyçet automatikisht.
- Kontrolloni bllokimin duke e tërhequr mbajtësin universal.
- Vendosni një majë kaçavide në mbajtësin universal. Përdorni vetëm maja kaçavidash që përputhen me kokën e kaçavidës.
- Për të hequr mbajtësin universal, shtyni pjesën mbyllëse **(5)** prapa dhe hiqni mbajtësin universal **(22)** nga mjetësja e veglave.

Mirëmbajtja dhe servisi

Mirëmbajtja dhe pastrimi

- ▶ **Përpara se të kryeni ndonjë punë në veglën elektrike, hiqni spinën nga priza.**
- ▶ **Mbani të pastër fshesën me korrent dhe vendet e ventilitimit për të punuar mirë dhe në mënyrë të sigurt.**

Nëse nevojitet që të zëvendësohet linja lidhëse, atëherë ajo duhet të merret nga **Bosch** ose një qendër shërbimi e autorizuar për vegla elektrike **Bosch**, për të evituar rreziqet e sigurisë.

- ▶ **Një kapak mbrojtës pluhuri i dëmtuar duhet të zëvendësohet menjëherë. Rekomandohet ta bëni këtë tek një qendër shërbimi ndaj klientit.**
- Pastroni mbajtësin e veglës **(3)** pas çdo përdorimi.

Shërbimi i klientit dhe këshilla për përdorim

Severna Makedonija

Tel.: 02/ 246 76 10

Ju lutemi jepni te të gjitha pyetjet dhe porositë e pjesëve të këmbimit me patjetër numrin 10-shifror të artikullit sipas tabelës së tipit.

Asgjësimi

Veglat elektrike, aksesorët dhe paketimi duhet të riciklohen në një mënyrë miqësore me mjedisin.



Mos i hidhni mjetet elektrike në mbeturinat shtëpiake!

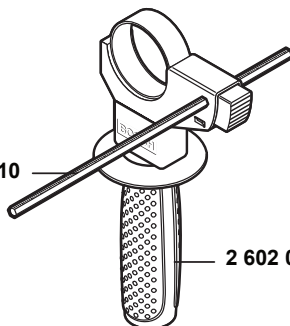
Vetëm për vendet e BE-së:

Pajisjet elektrike dhe elektronike që nuk janë më të përdorshme duhet të grumbullohen veçmas dhe të hidhen në një mënyrë miqësore me mjedisin. Përdorni sistemet e parashikuara të grumbullimit. Asgjësimi i gabuar mund të jetë i dëmshëm për mjedisin dhe shëndetin për shkak të substancave potencialisht të rrezikshme.



2 607 000 207

1 613 001 010



2 602 025 141



2 608 550 074 (Ø 40 mm)

2 608 550 075 (Ø 50 mm)

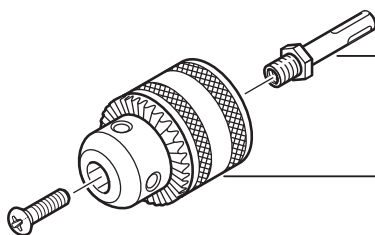
2 608 550 076 (Ø 68 mm)



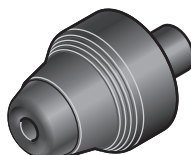
2 605 438 098

2 608 550 057
Ø 8 mm2 608 596 157
Ø 8 mm

2 608 002 021

GBH 2401 617 000 132
SDS plus1 608 571 062
Ø 1,5 - 13 mm**GBH 240 F**2 608 572 212
Ø 50 mm

1 607 950 045

2 608 572 213
SDS plus
Ø 50 mm

Servicekontakte
Service Contacts
Contacts de Service
Contactos de Servicio



<https://www.bosch-pt.com/serviceaddresses>

Garantiebedingungen
Guarantee Conditions
Conditions de Garantie
Condiciones de Garantía



<https://www.bosch-pt.com/guarantee/202507>